

TECE Datablad

TECEflex Albue med utv. gjenge, messing

Opprettet: 2023-05-05

Revidert: 2024-10-24

TECE Produktdatablad - nb TECEflex Albue med utv. gjenge, messing

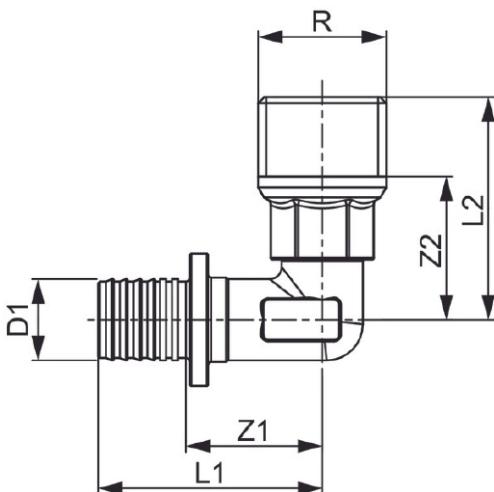
TECEflex pressfitting.
Fitting med optimert zeta-verdi.



Tekniske data

- Material: Silikonbronse
- Bøyevinkel: 90°
- Bruksområde: Tappevann-, varme-, kjøle og trykkluftanlegg

Mål (mm)



Følgende varenummer inngår i systemet

Art.nr	Dimensjon
6116825	16 mm x 1/2"
6116826	20 mm x 1/2"
6116827	20 mm x 3/4"
6116828	25 mm x 3/4"
6116828	25 mm x 3/4"
6116829	25 mm x 1"
6116831	32 mm X 1"

Godkjenning

Produktsertifikat fra SINTEF Certification - PS 3074

Produktsertifikat fra SINTEF Certification - PS 3075